



FICHE TECHNIQUE TECHNICAL RIDER

Régie générale ZOUKI • tech@emb-sannois.org
Régie son Clémentine Brien • tech.son@emb-sannois.org

T +33(0)1 39 80 97 70

F +33(0)1 39 80 01 39

Dernière mise à jour le 14/02/2020

Last update on 02/14/2020

11 pages

2 rue du Président Georges Pompidou, 95110 Sannois, France

www.emb-sannois.org

NIVEAU SONORE | SOUND LIMIT : 102 DBA

SON FAÇADE | FOH

Système system	4 Enceintes ADAMSON SX18 (amplification : LAB GRUPPEN C88) 4 Enceintes ADAMSON SXSUB (amplification : LAB GRUPPEN C88) 2 Enceintes ADAMSON LX10 (amplification : QSC PLX 1602) Puissance totale : 8kw Front fill : Adamson PC 10 (x2) 40 inputs / 16 outputs analogiques 4 tourets RJ45 Cat 5
Console desk	Console de mixage CL5 Yamaha 48
Contrôle control	1 Equaliseur KLARK TEKNIK DN 360 (L/R) 1 Equaliseur YDG (Cluster central LX10) 1 lecteur CD / 1 mini jack
Inserts inserts	1 compresseur à lampe AVALON VT 747 SP (FOH) 1 compresseur DISTRESSOR

SON RETOUR | MONITORING

Système system	11 enceintes PS 15 R2 NEXO 2 voies 1KW / 8 Ohm (+1 monitoring) 2 SIDE PS 15 R2 NEXO 1 SUB BASSE LS 600 NEXO 12 voies d'amplification PS15 NEXO NXAMP
Console desk	Console de mixage Dlive A&H C3500 48

MICROS | MIKES

1 HF Shure AD4DE Récepteur double AD	4 micros dynamiques Shure BETA 58
2 Shure AD2 Emetteur :	1 micro dynamique OM7 Audix
2 capsules SM 58 et 2 capsules BETA 58	1 micro Sennheiser e945
1 DI Avalon U5	2 micros dynamiques Sennheiser 906
11 boîtes de direct actives BSS AR 133	1 micro dynamique ElectroVoice RE20
3 C 414 XL II	1 micro dynamique Beyer Dinamic M88 TG
4 micros statiques Neumann KM 184	2 micros dynamiques Shure BETA 57
1 micro statique AKG C636	1 micro dynamique Shure BETA 56
1 micro statique AKG C535	11 micros dynamiques Shure SM 58
1 micro statique Shure SM 81	8 micros dynamiques Shure SM 57
2 micros dynamiques Sennheiser e904	4 micros dynamiques Sennheiser MD421
6 micros dynamiques Sennheiser e604	16 grands pieds avec perchette télescopique K&M
3 micros cardoi Shure BETA 98	16 petits pieds avec perchette télescopique K&M
2 micros dynamiques Shure BETA 52	3 grands pieds de micro à embase ronde
1 micro dynamique AKG D112	1 petit pied de micro à embase ronde
1 micro dynamique D6 Audix	
2 micros cardio de surface Shure BETA 91	
1 micro statique Shure BETA 87	
1 micro électrostatique NeumannKMS 105	
1 micro électrostatique Shure KSM9	

ÉQUIPEMENT LUMIÈRE | LIGHTS SPECS

1 console GRANDMA 3 LIGHT
6 CLAYPACKY Alpha spot 300 HPE
8 ROGUE R2 WASH
8 PAR LED Rush 2 MARTIN
12 PAR 64
8 Découpes /profiles 1Kw Robert Juliat 614 SX
1 Découpe /profile 1Kw 613
6 PC 1Kw ADB
1 ATOMIC 3000
1 Clay Packy Stormy
4 OXO Rampe de 10 lampes DMX
4 FL 1300
2 Blinder 4 Lampes
1 Mini série ACL
4 Pieds d'éclairage + coupelles + barre (4 PAR)
1 Machine à brouillard / fog machine LUNIK 2.1
1 Bloc RVE HDI 12*2Kw DMX (POUR LE SOL UNIQUEMENT / FOR GROUND ONLY)

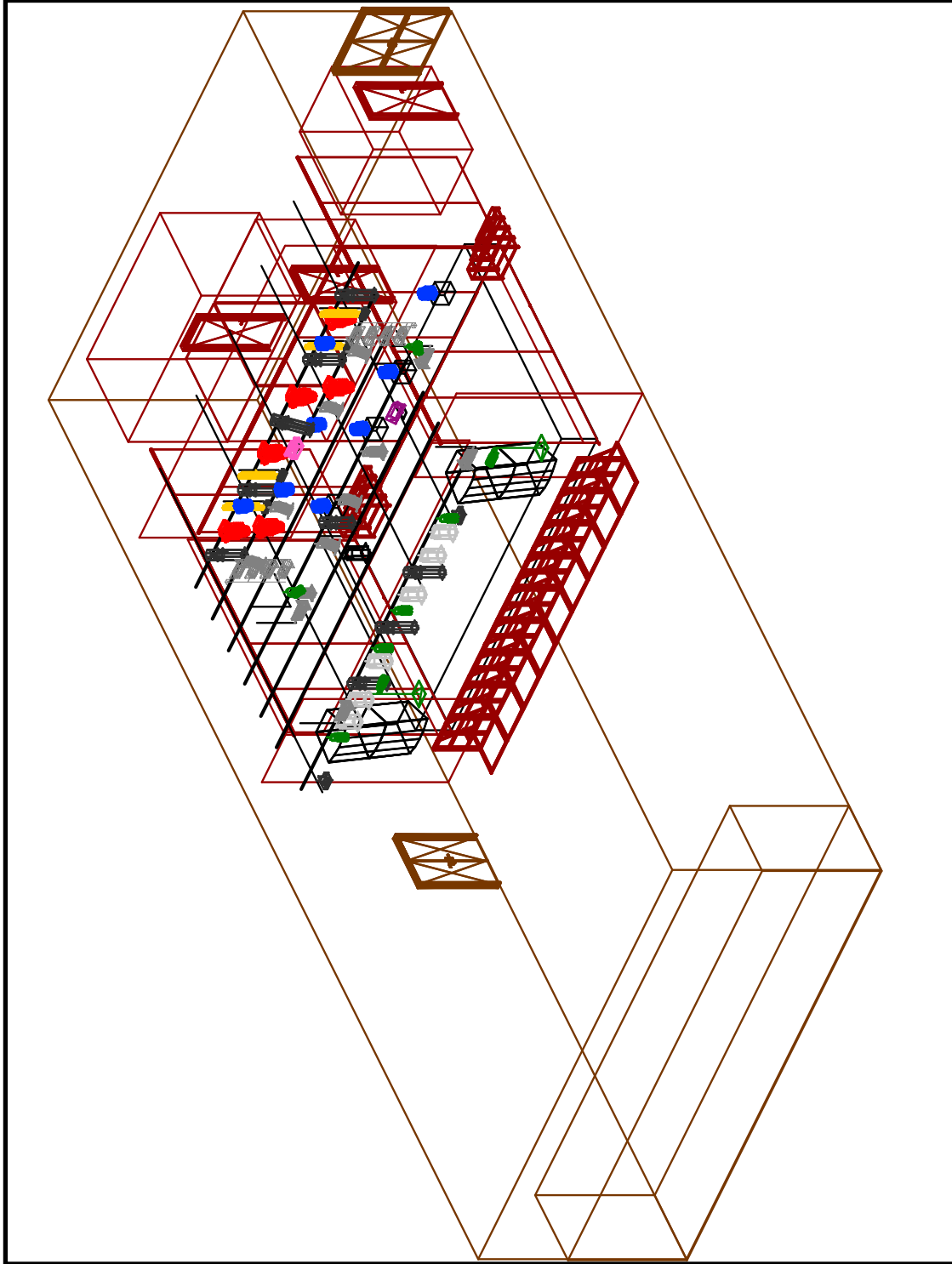
Merci de nous contacter pour avoir le wysiwyg de la salle à tech@emb-sannois.org

DIVERS | MISCELLANEOUS

Scène stage	Ouverture - <i>width</i> : 9m / Profondeur - <i>deep</i> : 6m / Hauteur - <i>height</i> : 0,80m / Hauteur sous grill : 3,75 m 1 centrale intercom CS 222 avec 2 postes RS 501 (façade / retour)
Praticable podium	4 praticables Samia 2x1m, hauteur 0,40m / 0,60m / 0,80m / 1m 3 praticables ASD 2x1m, hauteur 0,40m / 1m rolling riser
Backline	NOUS CONSULTER SVP / PLEASE CONTACT US BEFORE Batterie : Pearl MMX Erable Fusion 5 fûts : 10"/12"/14"/16"/22" + attaches et clamps Caisse claire Yamaha Oak Custom 14" Kit pieds Gretsch (P.G.C / HI-HAT) P.C.CL + 4 pieds cymbales perches Cymbales Zildjian : 1 ride 20" / 1 rock crash 16" / 1 HH 14" Ampli basse : 1 Ampeg 8x10 + têtes SVT Classique et SVT 3 Pro Ampli guitare : Fender Hot Rod Deluxe Fender 65 Twin Reverb Fender Performer 1000 Platines : 2 Technics SL 1200 MK2 1 mixette Pioneer DJM 900 NX2 / DJM 600 2 Pioneer CDJ 2000 NX2 Stands : 4 stands guitare 5 stands clavier
Vidéo	VP NEC 4200 LUMENS VIDEO LCD Ecran ORAY 300 x 400 CM
Loges dressing room	1 loge à trois postes, 10 m ² , fermant à clé, avec porte manteau, tringles, table et fer à repasser et une pièce toilette / lavabo attenant. Passerelle aménagée de 12 m ² , avec fauteuils, frigo, tables. 1 loge 8 m ² , fermant à clé, avec porte manteau, fauteuils, frigo, tables. PAS DE DOUCHES / NO SHOWER



IMPLANTATION LUMIÈRE | LIGHTS INSTALLATION



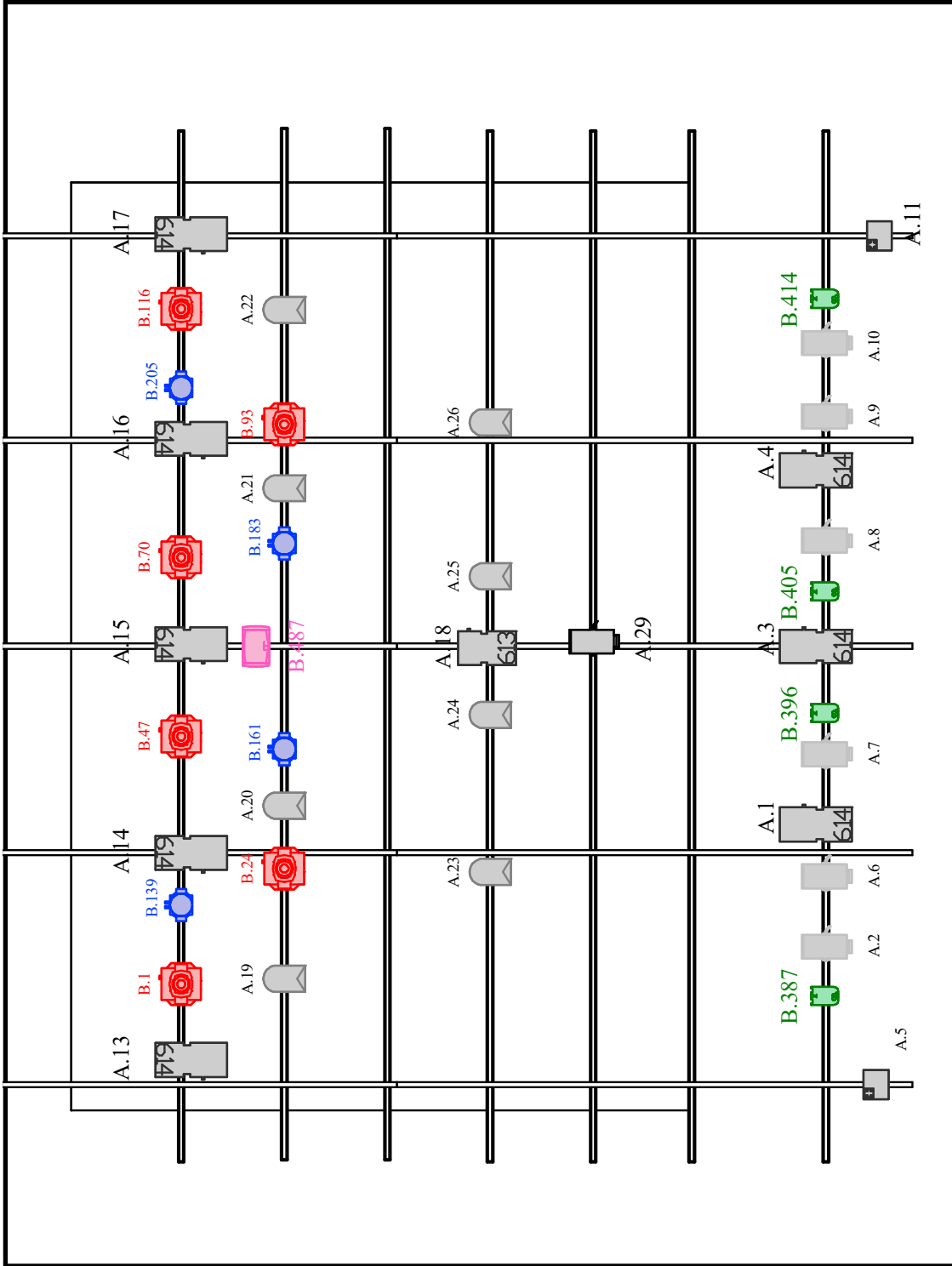
Legend	Symbol	Name	Count
		Alpha Spot HPE 300 Std LDMIX ON	6
		Rogue R2 Wash 22ch	8
		Rush PAR 2 RGBW Zoom 9ch	8
		Stormy CC Std	1
		Atomic 3000 4ch	1
		Sunstrip 10ch	4
		ADB C101	7
		614SX	8
		613SX	1
		PAR 64	12
		ACL demi-série	2
		FL 1300	4
		FL 2600	2

Dimmer Free : 4 X PAR Led Rush available:
 UP 41 Thru 48 adr: B.333, B.342, B.351, B.360
 Down 49 Thru 60 Hazer uniq: C.501

Console : Grand MA 3 Light
 v3.7.0.5
 IP art net : 2.0.0.55
 Art-Net luminet 12 IP: 2.0.0.1
 U3, U4, U5, U6 Free



IMPLANTATION LUMIÈRE | LIGHTS INSTALLATION



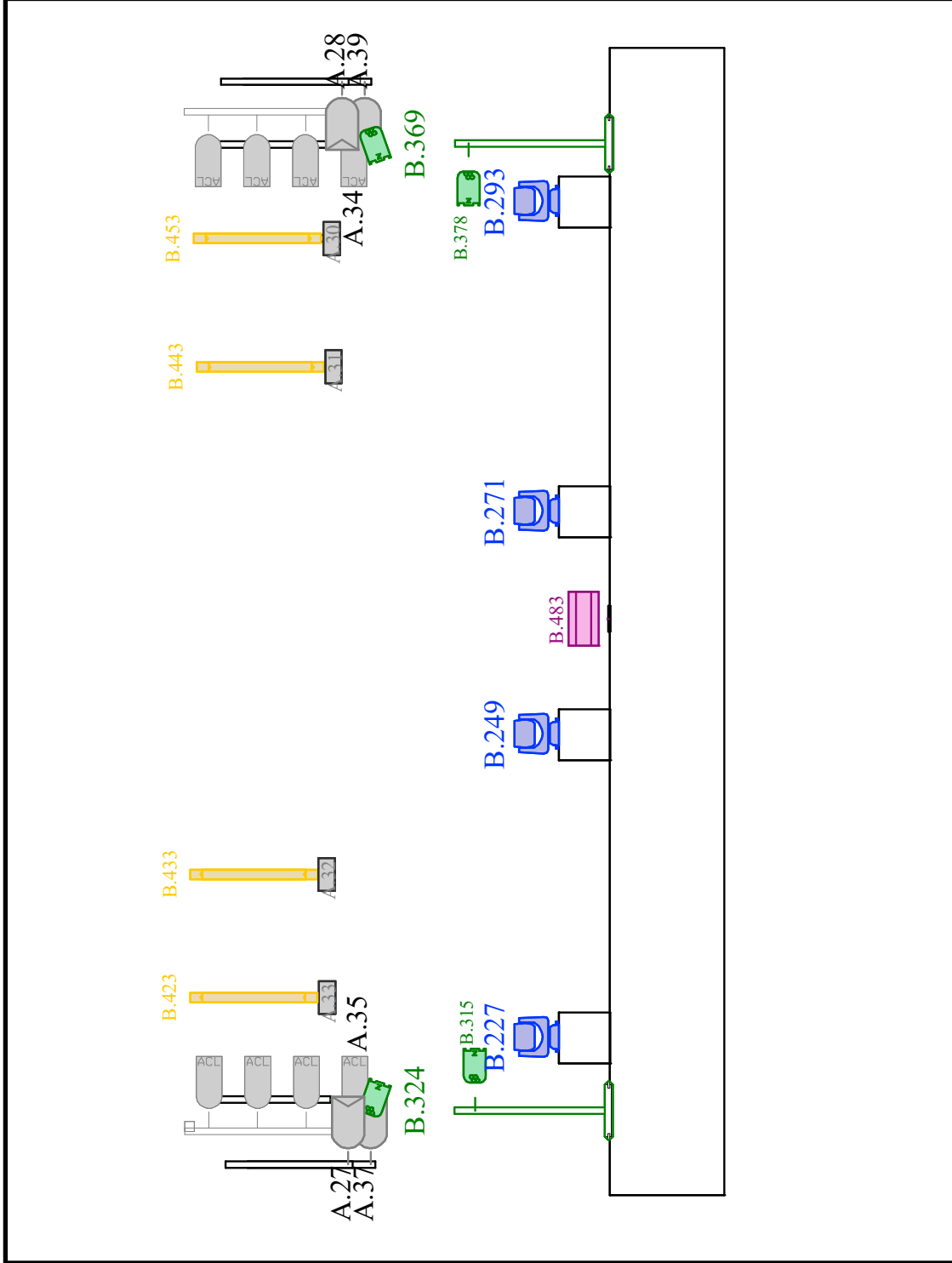
Legend	Symbol	Name	Count
		Alpha Spot HPE 300 Std LDMX ON	6
		Rogue R2 Wash 22ch	8
		Rush PAR 2 RGBW Zoom 9ch	8
		Stormy CC Std	1
		Atomic 3000 4ch	1
		Sunstrip 10ch	4
		ADB C101	7
		614SX	8
		613SX	1
		PAR 64	12
		ACL demi-série	2
		FL 1300	4
		FL 2600	2

Console : Grand MA 3 Light v3.7.0.5
 IP art net : 2.0.0.55
 Art-Net luminet 12 IP: 2.0.0.1
 U3, U4, U5, U6 Free

Dimmer Free : 4 X PAR Led Rush available:
 UP 41 Thru 48 adr: B.333, B.342, B.351, B.360
 Down 49 Thru 60 Hazer uniq: C.501



IMPLANTATION LUMIÈRE | LIGHTS INSTALLATION



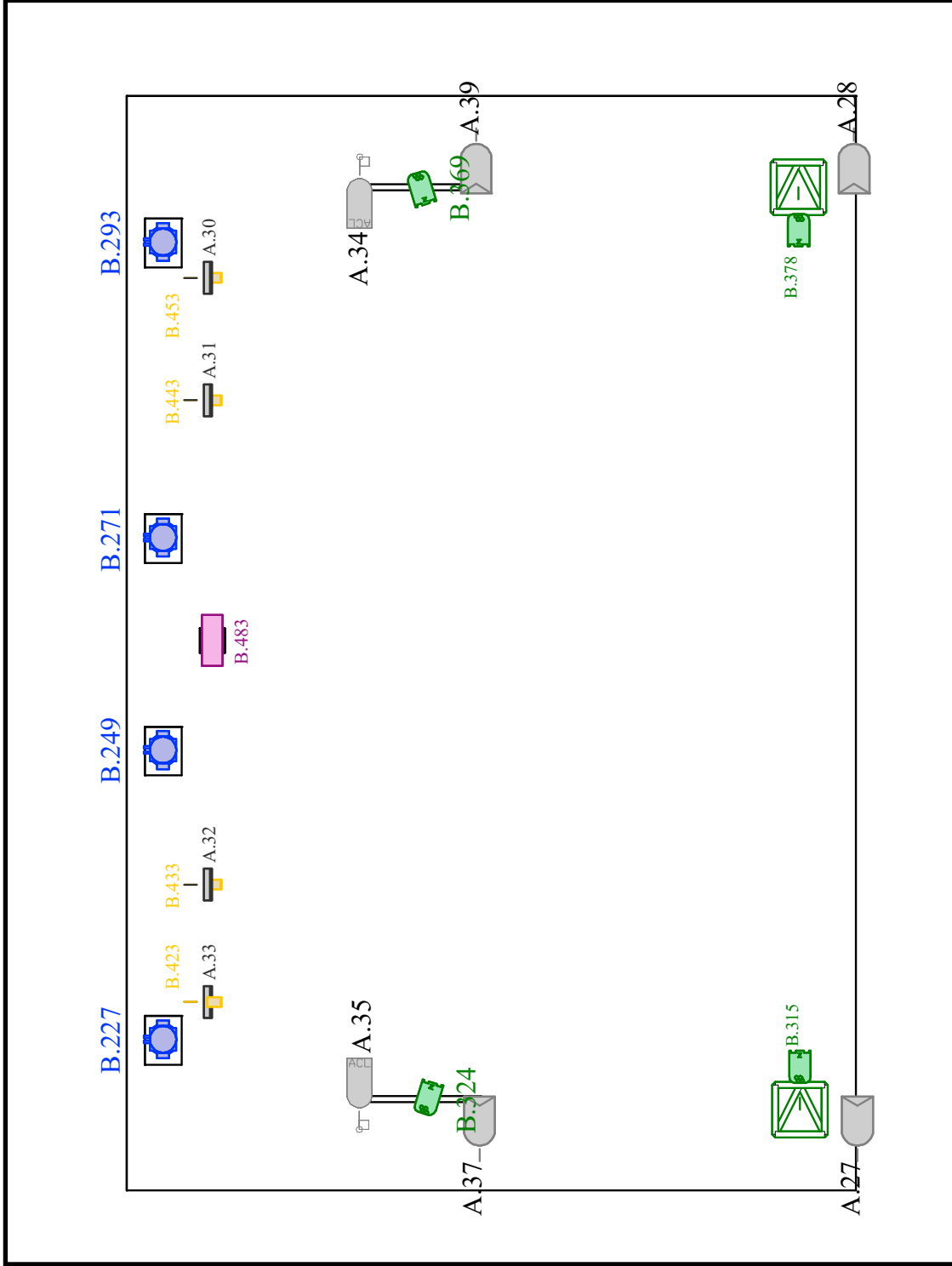
Legend	Symbol	Name	Count
		Alpha Spot HPE 300 Std LDMX ON	6
		Rogue R2 Wash 22ch	8
		Rush PAR 2 RGBW Zoom 9ch	8
		Stormy CC Std	1
		Atomic 3000 4ch	1
		Sunstrip 10ch	4
		ADB C101	7
		614SX	8
		613SX	1
		PAR 64	12
		ACL demi-série	2
		FL 1300	4
		FL 2600	2

Console : Grand MA 3 Light
 v3.7.0.5
 IP art net : 2.0.0.55
 Art-Net luminet 12 IP: 2.0.0.1
 U3, U4, U5, U6 Free

Dimmer Free : 4 X PAR Led Rush available:
 UP 41 Thru 48 adr: B.333, B.342, B.351, B.360
 Down 49 Thru 60 Hazer uniq: C.501



IMPLANTATION LUMIÈRE | LIGHTS INSTALLATION



Legend	Symbol	Name	Count
	Alpha Spot HPE 300 Std LDMX ON	6	
	Rogue R2 Wash 22ch	8	
	Rush PAR 2 RGBW Zoom 9ch	8	
	Stormy CC Std	1	
	Atomic 3000 4ch	1	
	Sunstrip 10ch	4	
	ADB C101	7	
	614SX	8	
	613SX	1	
	PAR 64	12	
	ACL demi-série	2	
	FL 1300	4	
	FL 2600	2	

Dimmer Free : 4 X PAR Led Rush available:
 UP 41 Thru 48 adr: B.333, B.342, B.351, B.360
 Down 49 Thru 60 Hazer uniq: C.501

Console : Grand MA 3 Light
 v3.7.0.5
 IP art net : 2.0.0.55
 Art-Net luminet 12 IP: 2.0.0.1
 U3, U4, U5, U6 Free

PLAN D'ACCÈS | ACCESS MAP

2 rue du Président Georges Pompidou, 95110 Sannois, France



En arrivant de Paris

1. auto //

Porte de Clignancourt ou Porte de Clichy, dir° Cergy-Pontoise : A.86 puis A.15.
Sur A.15, sortie Sannois, puis dir° Gare.

2. transports en commun //

St Lazare <> Sannois par le train (20mn) /
Gare du Nord - Ermont Eaubonne, puis Ermont Eaubonne - Sannois (30mn)

En arrivant de Cergy

1. auto // A15

sortie Sannois Centre

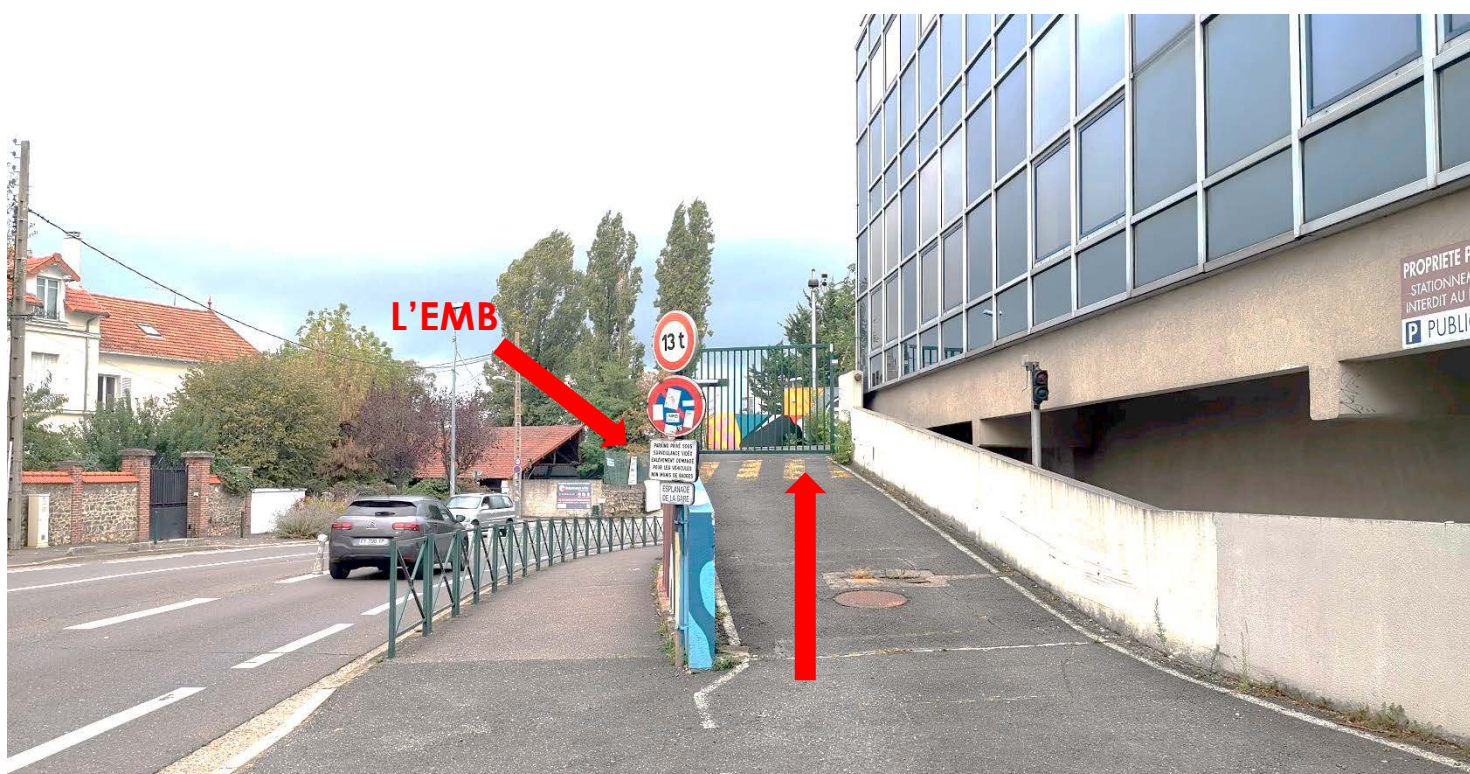
2. transports en commun //

Pontoise - Ermont Eaubonne, puis Ermont Eaubonne - Sannois (30/40mn)

* à 30 mètres de la gare, entrée parking souterrain gratuit et surveillé.



**Puis faire demi-tour pour prendre la passerelle
[Demander à l'équipe d'ouvrir la grille]**



Et se garer sur le toit !



Pour la sortie :

Suivre les flèches blanches au sol, longer les bâtiments vitrés et la ligne de chemin de fer. Vous tomberez sur une autre grille qui s'ouvrira automatiquement. Tourner à droite, puis au feu à nouveau à droite pour revenir vous garer en arrière de scène.